

UTASÍTÁS

EXACTX PROFESSZIONÁLIS GIPSZKARTON VÁGÓGÉP

CSOMAG TARTALMA

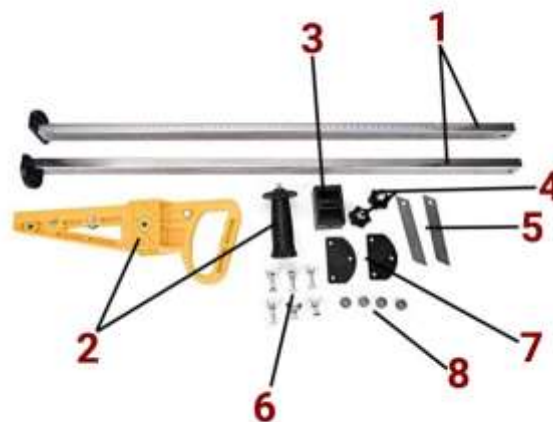
- Fogantyú (2 rész)
- 2 x csavar a fogantyú rögzítéséhez
- 2 x vezető
- Vezető tartó
- Pengetartó (2 rész)
- 2 x penge
- 4 x cserecsapágy
- 6 x csavar
- 6 x alátét
- 6 x anya
- Utasítás

MŰSZAKI ADATOK

- Vágási tartomány: 20–600 mm
- Méret: 730 x 320 x 120 mm
- Súly: 1,6 kg
- Anyag: ABS, rozsdamentes acél
- Maximális lemezvastagság: 12 mm



KOMPONENSEK



1. 2 x vezető
2. Fogantyú részei
3. Vezető tartó
4. 2 x csavar a fogantyú rögzítéséhez
5. Pengék
6. Csavarok, alátétek és anyák
7. Pengetartó (2 rész)
8. 4 x cserecsapágy

ÖSSZEÁLLÍTÁS

Megjegyzés: A termék összeállításánál használja a csomagban található használati útmutatót.

- Vegye a fogantyút, és helyezze be a vezetőket a fogantyú közepén lévő nyíláson keresztül.
- Ezután vegye a vezető tartót, és helyezze be a vezetőket.

- Rögzítse a fogantyút a fogantyú rögzítéséhez szánt csavar egyikével. Csavarja fel a segédfogantyút a másik oldalra.
- Vegye a pengetartó két részét, és a mellékelt csavarokkal rögzítse az eszköz aljához. Használjon kisebb csavarokat a középső lyukakon. Ne felejtse el felszerelni az alátétet a csavarokra. Ne húzza még meg teljesen az anyákat.
- Vegye a pengéket, és rövidítse le őket úgy, hogy a kívánt hosszúságnál eltöri őket. **Legyen óvatos a pengék használatánál, mivel rendkívül élesek.** Helyezze be őket a pengetartóba, és húzza meg a csavarokat, amelyek a helyükön tartják.
- A termék most használatra kész. Nyomja felfelé és lefelé a fogantyút a kívánt vágási hossz meghatározásához, majd vágás előtt rögzítse a fogantyú rögzítéséhez szánt csavarral.

FIGYELMEZTETÉS

- A terméket csak rendeltetésének megfelelően használja.
- Viseljen biztonsági felszerelést a termék használata közben.
- Óvatosan bánjon a pengékkel, rendkívül élesek és súlyos sérüléseket okozhatnak.
- Ne szerelje szét vagy módosítsa a terméket semmilyen módon.
- Hőtől és nedvességtől távol tartandó.
- Ne próbálja meg a 12 mm-nél vastagabb gipszkarton vágását.

GARANCIA

A garancia 24 hónapig érvényes. A DFVU d.o.o. (Liparjeva 6a, 1234 Mengeš, Szlovénia) vállalattól csereterméket vagy visszatérítést igényelhet. Küldje el nekünk megrendelése számát és vásárlási dátumát e-mailben, amely a jobb alsó sarokban található logókra kattintva érhető el. A termék élettartama az átvételtől számítva 24 hónap.

